



Handwritten note on a paper holder.

White cloth hanging from a hook on a black partition wall.

Small items or brochures on the white table.

## Planbeschreibung 8203088865

<b>Auftraggeber</b>	Firma AFP Küchen AG Egnacherstrasse 37 9320 Arbon	<b>Tel.</b> <b>Fax</b> <b>Mob.</b> <b>Email</b>
<b>Objekt</b>	AFP Küchen AG Ausstellung Breitfeldstrasse 13 9015 St.Gallen	<b>Haus</b> <b>Stockwerk</b> <b>Strang</b>
<b>afd.Nr.</b>	PUR11	<b>Wohnung</b>

## Modell, Ausführungen und Farben

<b>Programm Name/Modell</b>	Matt-Linie	<b>Arbeitsplattenausführung</b>	Granit
<b>Frontfarbe 1</b>	Saphir, NCS S8010-R90B	<b>Arbeitsplattenfarbe</b>	Granit gemäss Kundenwunsch
<b>Griffausführung/-typ</b>	ohne Griff	<b>Arbeitsplatten-Kantenausführung</b>	Oben und unten leicht gefast
<b>Grifflage</b>	ohne Griff		
<b>Auszugsart</b>	Vollaus. mit Dämpfung u. TipOn		
<b>Sockelhöhe</b>	Sockelfusshöhe 89 - 119 mm		
<b>Sockelblendenausführung</b>	Matt-Linie		
<b>Sockelblendenfarbe</b>	Saphir, NCS S8010-R90B		
<b>Tablarausführung</b>	Metalltablar		
<b>Schubladenausführung</b>	Antaro		

## Apparate, Spülen, Batterie, Arbeitsplatten und Zubehör

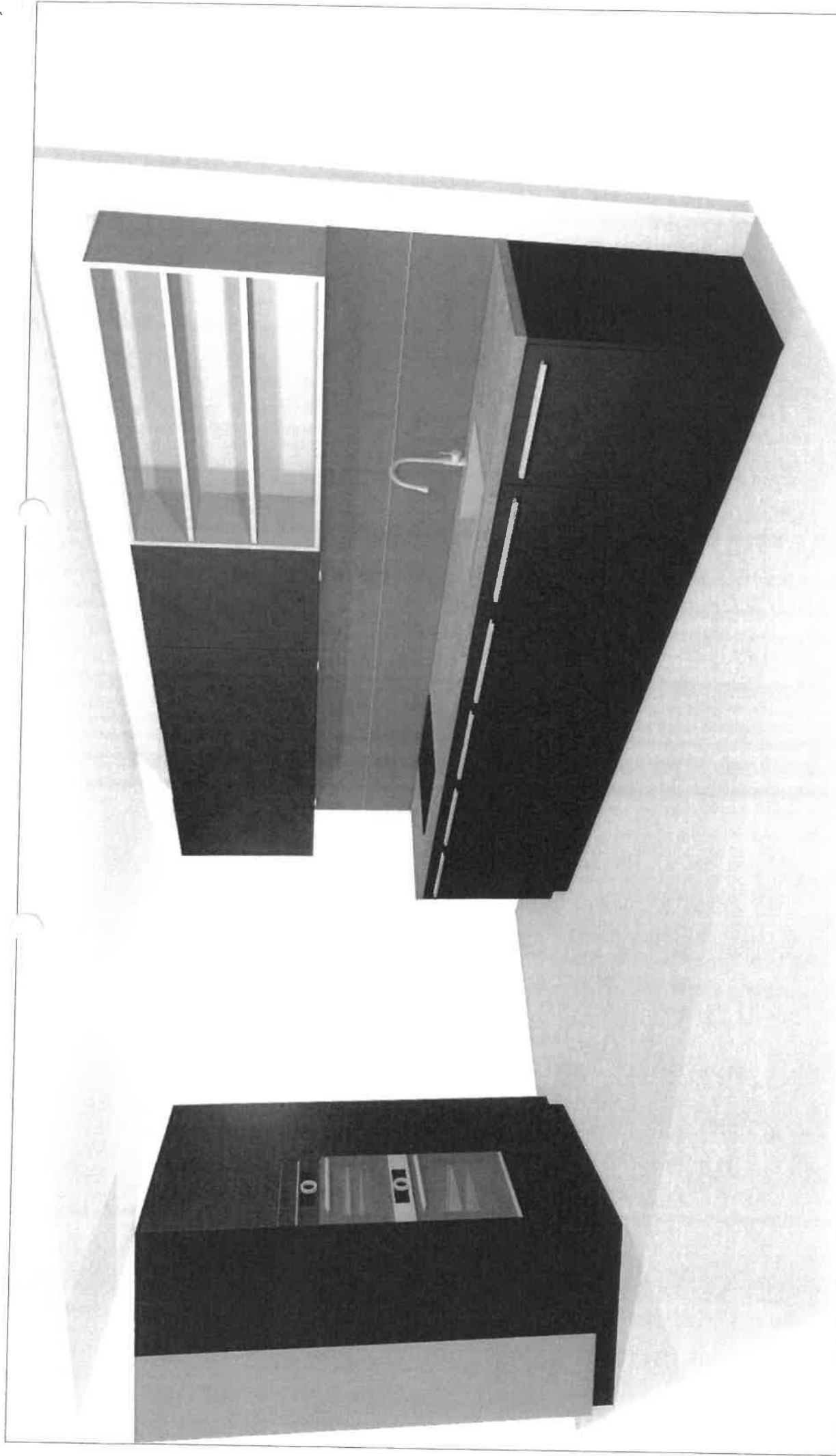
Bestell-Nr.	Gerät	Lieferant	Beschreibung
PIV601N17E <i>SBV69N70EU</i>	Glaskeramik Grp2	BSH Hausgeräte AG	BOSCH, PIV601N17E, Induktions Kochstelle Glaskeramik 60 cm
<del>SBV69N70EU</del>	Geschirrspüler 60	BSH Hausgeräte AG	BOSCH, SBV69N70EU, Geschirrspüler 60cm Vollintegrierbar
4008841X200	Abzughauben 60	WESCO Lufttechnik	WESCO Einbauhaube ECO-Linie, EVME 209-60 Edelst., Glasauszug, f.
4004538	Zubehör	WESCO Lufttechnik	WESCO Edelstahl 762 x 291 x 10 mm, Abdeckblech zu Motorenhäuse
HNG6764B1	Backöfen 60	BSH Hausgeräte AG	BOSCH, HNG6764B1, Mikrowellenbackofen mit Dampfstoss-Funktion
HEZ660600	Zubehör	BSH Hausgeräte AG	BOSCH, HEZ660600, Dekorleiste schwarz
CSG656RB1	Backöfen 60	BSH Hausgeräte AG	BOSCH, CSG656RB1, Kompaktdampfbbackofen schwarz
KIR81AD30	Kühlschränke 60	BSH Hausgeräte AG	BOSCH, KIR81AD30, Kühlautomat
A50UTP	Spülen Grp1	Suter Inox AG	SUTER INOX AG, Unterbaubecken Accento A 50U, Edelstahl glatt, Suter
BATTERIEFD	Armaturen frei def	Dornbracht Schweiz	DORNBRACHT Einhebelmischer Tara-Classic cyprum, Ausladung 235mm, Artikel 33 815 888-49. *** AUSSTELLUNGSKÜCHE FÜR ST.GALLEN ***
APLGRANIT	Abdeckung 2-teilig Neolith Beton (seidenmatt) 12mm, in Gehrung 40mm. Kanten oben und unten leicht gefast. Ausschnitt für BOSCH Kochfeld PIV601N17E flächenbündig eingebaut und Ausschnitt für SUTER Becken A50U mit Tiponventil, von unten montiert. Bohrung für Batterie. ***AUSSTELLUNGSKÜCHE FÜR ST.GALLEN***		
RWGRANIT	PLÄTTLI GANZ AG Fliessen Cement Apavisa Hydraulic Grey inkl. Lieferung und Verlegen. ***AUSSTELLUNGSKÜCHE FÜR ST.GALLEN*** <i>ohne</i>		

**Planbeschrieb 8203088865**

---

<b>Ansprechpartner</b>	AFP Küchen AG Egnacherstrasse 37 CH-9320 Arbon		
<b>Aussendienst</b>	Mecking Christine	<b>Tel.</b>	+41 71 272 80 72
<b>Sachbearbeiter</b>	Mecking Christine	<b>Tel.</b>	+41 71 272 80 72
<b>Montageleiter</b>	Lang Beat	<b>Tel.</b>	+41 71 272 80 75

---



**forster**

AFP Küchen AG, Breitfeldstrasse 13, 9015 St. Gallen

**Kunde:** AFP Küchen AG

Egnacherstrasse 37, 9320 Arbon

**Objekt:** AFP Küchen AG Ausstellung Breitfeldstrasse 13  
9015 St. Gallen

**Darstellung:** Vermessung und Layout dieser Darstellung sind verbindlich, Details und Farben können von Zeichnung abweichen.

Verbindliche Ausführung gemäss Auslage in unserer Ausstellung oder Bemusterung.

**Massstab:** Bildschirmgröße

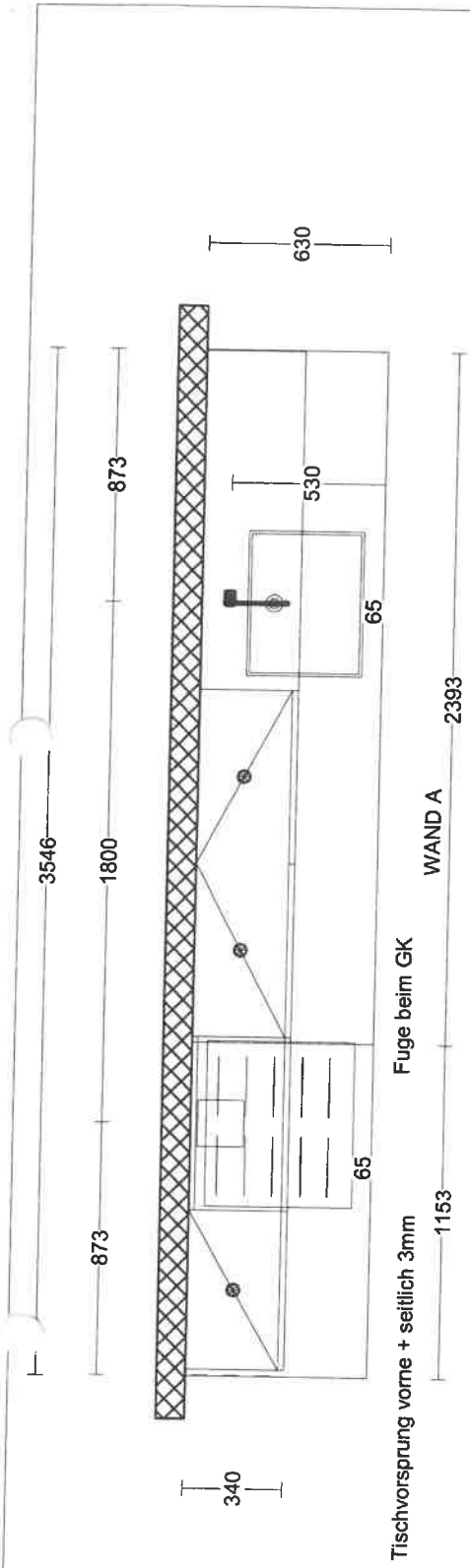
**Bezeichnung:** ASG\_Leadküche 3

**Objekt / Plan-Nr.:** 0000527942 / 8204049534

**Sachbearbeiter:** Mecking Christine

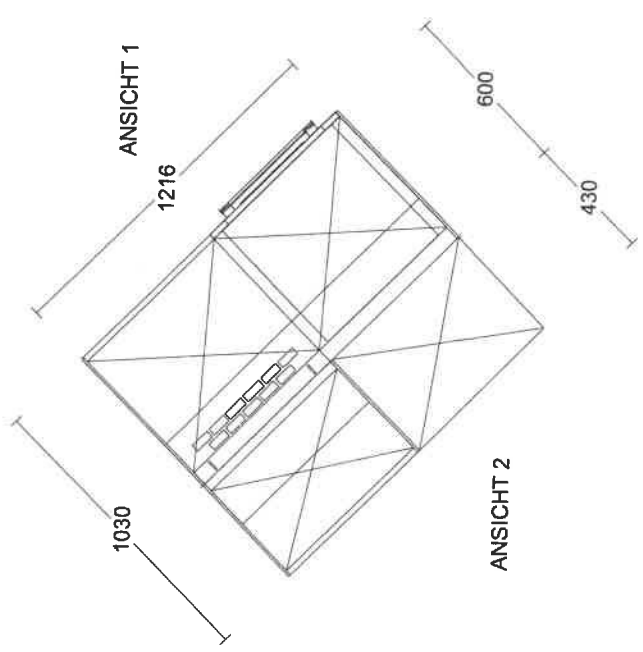
**Verkäufer:** Mecking Christine

**gezeichnet:** 12.02.2016, Oezbey Emine



Küche in Saphir, NCS S 8010-R90B  
 Offenes Regal HS + OS in  
 Basalt, NCS S 2000-N

**Ausstellungsküche St.Gallen  
 ASG\_LEADKÜCHE 3**



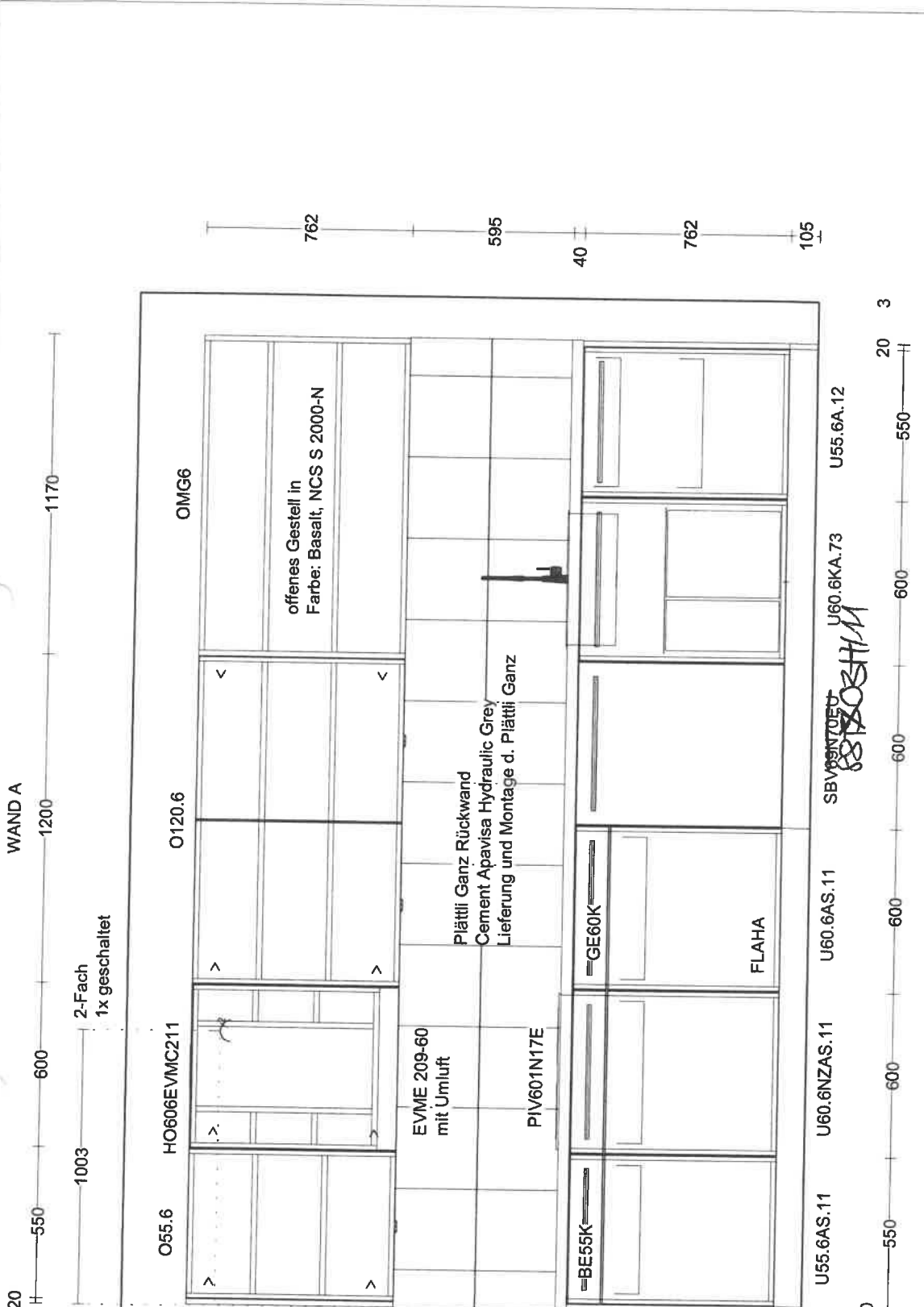
**Hochschrank-Kombi im 45° Grad Winkel zur Unterbaueile**



AFP Küchen AG, Breilfeldstrasse 13, 9015 St. Gallen

**Kunde:** AFP Küchen AG  
 Egnacherstrasse 37, 9320 Arbon  
**Objekt:** AFP Küchen AG Ausstellung Breilfeldstrasse 13  
 9015 St. Gallen  
**Darstellung:** Vermessung und Layout dieser Darstellung sind verbindlich, Details und Farben können von Zeichnung abweichen.  
 Verbindliche Ausführung gemäss Auslage in unserer Ausstellung oder Bemusterung.  
**Massstab:** Bildschirmgröße

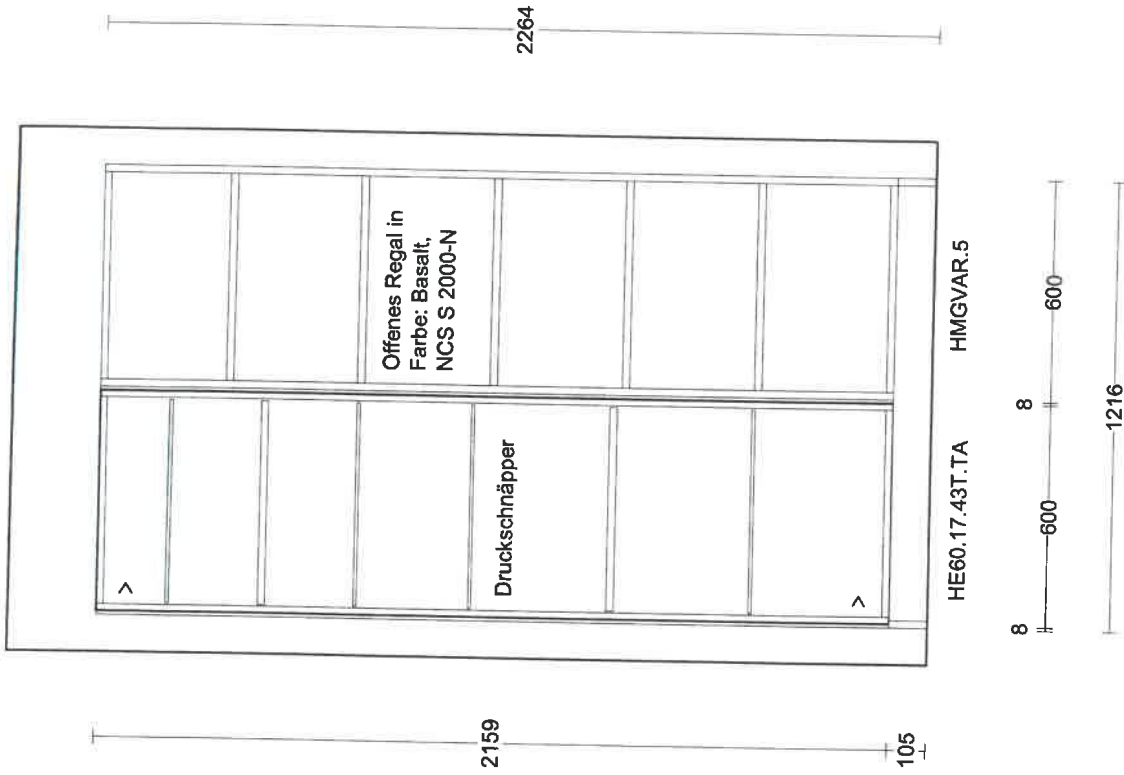
**Bezeichnung:** ASG\_Leadküche 3  
**Objekt / Plan-Nr.:** 0000527942 / 8204049534  
**Sachbearbeiter:** Mecking Christine  
**Verkäufer:** Mecking Christine  
**gezeichnet:** 12.02.2016, Oezbey Emine



<p><b>Kunde:</b> AFP Küchen AG Egnacherstrasse 37, 9320 Arbon</p>	<p><b>Bezeichnung:</b> ASG_Leadküche 3</p>
<p><b>Objekt:</b> AFP Küchen AG Ausstellung Breitefeldstrasse 13 9015 St. Gallen</p>	<p><b>Objekt / Plan-Nr.:</b> 0000527942 / 8204049534</p>
<p><b>Darstellung:</b> Vermessung und Layout dieser Darstellung sind verbindlich, Details und Farben können von Zeichnung abweichen. Verbindliche Ausführung gemäss Auslage in unserer Ausstellung oder Bemusterung.</p>	<p><b>Sachbearbeiter:</b> Mecking Christine</p>
<p><b>Masstab:</b> Bildschirmgröße</p>	<p><b>Verkäufer:</b> Mecking Christine</p>
<p><b>AFP Küchen AG, Breitefeldstrasse 13, 9015 St. Gallen</b></p>	<p><b>gezeichnet:</b> 12.02.2016, Oezbey Emine</p>



ANSICHT 2



**forster**

AFP Küchen AG, Breilfeldstrasse 13, 9015 St. Gallen

Kunde: AFP Küchen AG

Egnacherstrasse 37, 9320 Arbon

Objekt: AFP Küchen AG Ausstellung Breilfeldstrasse 13

9015 St. Gallen

Darstellung: Vermessung und Layout dieser Darstellung sind verbindlich, Details und Farben können von Zeichnung abweichen.  
Verbindliche Ausführung gemäss Auslage in unserer Ausstellung oder Bemusterung.

Massstab: Bildschirmgröße

HE60.17.43T.TA

HMGVAR.5

Bezeichnung: ASG\_Leadküche 3

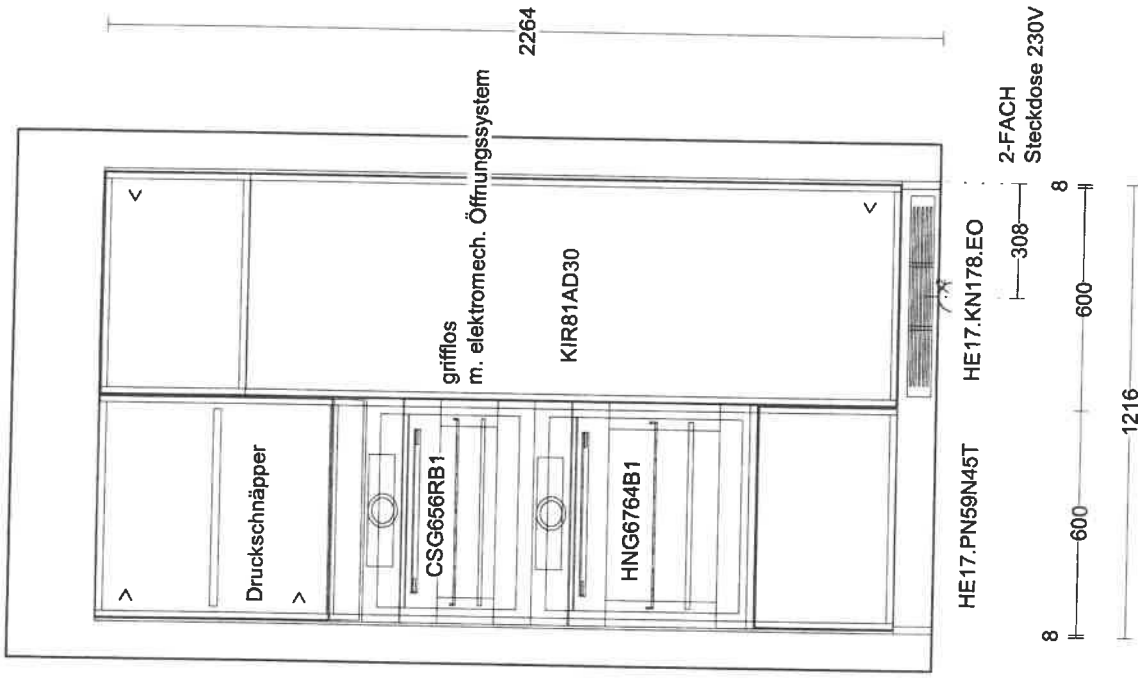
Objekt / Plan-Nr.: 0000527942 / 8204049534

Sachbearbeiter: Mecking Christine

Verkäufer: Mecking Christine

gezeichnet: 12.02.2016, Oezbey Emine

ANSICHT 1



**forster**

AFP Küchen AG, Breitfeldstrasse 13, 9015 St. Gallen

Kunde: AFP Küchen AG

Egnacherstrasse 37, 9320 Arbon

Objekt: AFP Küchen AG Ausstellung Breitfeldstrasse 13  
9015 St.Gallen

Darstellung: Vermessung und Layout dieser Darstellung sind verbindlich, Details und Farben können von Zeichnung abweichen.  
Verbindliche Ausführung gemäss Auslage in unserer Ausstellung oder Bemusterung.

Massstab: Bildschirmgröße

Bezeichnung: ASG\_Leadküche 3

Objekt / Plan-Nr.: 0000527942 / 8204049534

Sachbearbeiter: Mecking Christine

Verkäufer: Mecking Christine

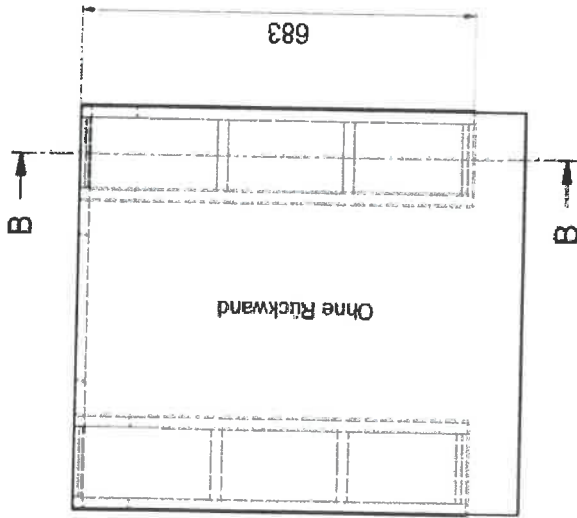
gezeichnet: 12.02.2016, Oezbey Emine



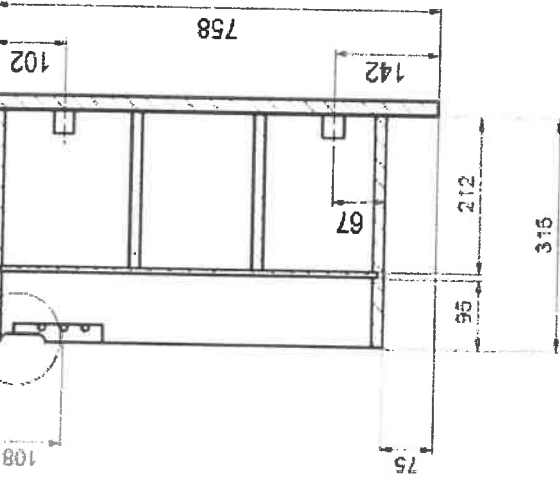
**Gewürzschrank zu Wesco EVME 209-60**  
 Höhe = 6/6 inkl. DA

SCHWEIZER  
 STAHLKÜCHEN

**forster**



**Auftrags-Nr:** 820



**Türe (Forster)**  
 FRONTSP 758 x 596 mm  
 + TOPF99

**Topfscharnier oben**  
 102 mm

**Topfscharnier unten**  
 142 mm

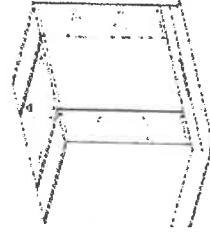
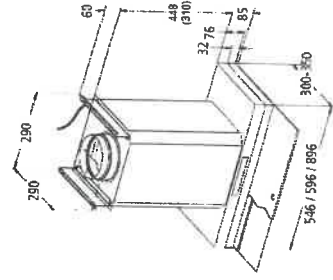
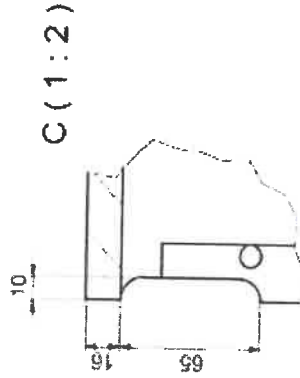
**Druckschnäpper**

**Bandung**  
 links

**Tablare**  
 2 x 2 Stück, verstellbar

**Elementausführung**  
 Span weiss

**Möbelpreis o. Front**



50003011\_HO606EVMC211